



Elektromechanische Drehsperren werden zur Ein- und Ausgangskontrolle sowie zur Personenvereinzelnung verwendet. Einsatzgebiete sind: öffentlichen Einrichtungen, Bürogebäude, Bahnhöfe, Flugplätze, Industrieanlagen, Museen, Messen und viele weitere mehr.

Das Modell PT/04WR24 verfügt über ein Thermokontrollsystem und ist für den Außeneinsatz unter Überdachung geeignet.

Die Besonderheiten:

- ✓ bidirektional nutzbar
- ✓ Antipaniksystem - Arme herunterklappbar (optional)
- ✓ selbsthemmend entgegen der Durchgangsrichtung
- ✓ Notentriegelung über Schlüssel
- ✓ Richtungs-/Statusanzeige mit LED
- ✓ „Feueralarmeingang“ zur automatischen Entriegelung durch ein Alarmsystem oder Notschalter
- ✓ Zutrittskontrollsysteme anschließbar
- ✓ 6 Betriebsarten
- ✓ Dreharms aus Edelstahl
- ✓ PDT/032: Abdeckung aus Edelstahl (optional komplett in Edelstahl)



Notentriegelung

bei Bedarf kann die Drehsperre notentriegelt werden. Die Arme sind dann entriegelt und in beide Richtungen uneingeschränkt beweglich.



optional

Antipanikarme zum Herunterklappen in Notsituationen - der komplette Durchgang ist freigegeben



Einzelpassage:

Das Drehkreuz entriegelt für eine Passage in die eingestellte Richtung - z.B. nach Freigabe durch ein Zugangskontrollsystem.

freier Durchgang:

Das Drehkreuz ist in die eingestellte Richtung entriegelt - es wird keine Freigabe durch ein System verlangt.

Betriebsarten

- > Einzelpassage in die eingestellte Richtung - Gegenrichtung ist verriegelt
- > Einzelpassage in beide Richtungen
- > freier Durchgang in die eingestellte Richtung - Gegenrichtung ist verriegelt
- > freier Durchgang in eine Richtung - Einzelpassage in die entgegengesetzte Richtung
- > freier Durchgang in beide Richtungen
- > kein Durchgang - Drehkreuz ist verriegelt



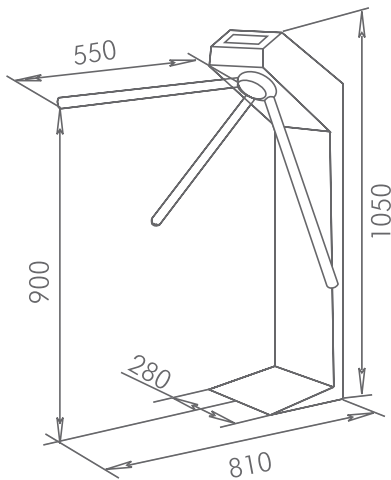
Um eine einwandfreie Funktionalität und Kompatibilität gewährleisten zu können, empfehlen wir, nur original CAME Produkte und Zubehör einzusetzen!

Modell	PTD/03	PT/04	PT/04WR24*
Steuerung/Dreh Sperre	12V DC	12V DC	12V DC
Drehmechanismus	mechanisch	mechanisch	mechanisch
Leistung max.	8,5 W	8,5 W	8,5 W / 60 W**
Nutzung	intensiv	intensiv	intensiv
Selbstverriegelung	mechanisch	mechanisch	mechanisch
Durchlass/min. - Einzelpassage	max. 30 Personen	max. 30 Personen	max. 30 Personen
Durchlass/min. - freie Passage	max. 60 Personen	max. 60 Personen	max. 60 Personen
Durchgangsbreite	500 mm	600 mm	600 mm
Temp.-Bereich	1°C -> 40°C		-40°C -> +40°C

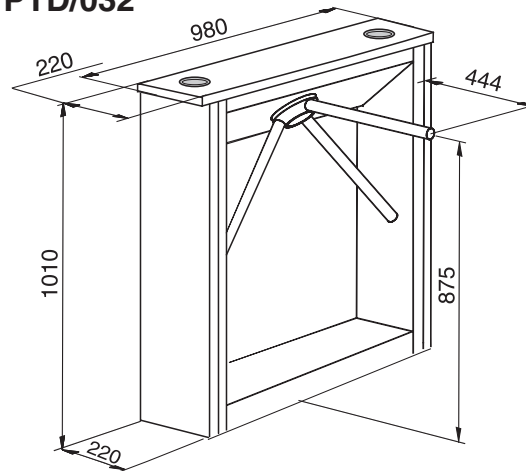
*Die externe Steuerung muss in einem Gebäude montiert werden - Temp.-Bereich: 1°C->+40°C
 **Leistung max. entsprechend dem Thermokontrollsystem

Bemaßung:

PT/04

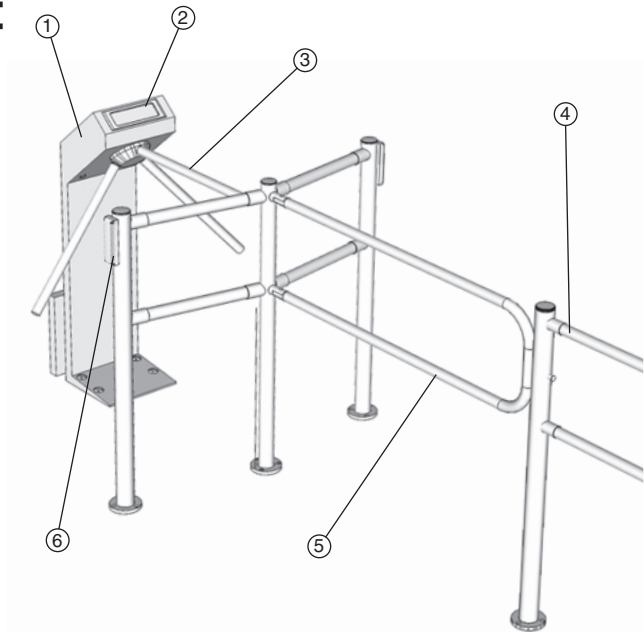


PTD/032



Beispiel-Systemzeichnung:

- 1: Gehäuse
- 2: Display mit LED-Anzeige
- 3: Dreharm
- 4: Leitelement
- 5: mechanische Drehtür
- 6: Leser Zutrittskontrollsystem



Bei Errichtung einer Drehsperranlage sind die derzeit gültigen Sicherheitsvorschriften zu beachten.

Das CAME Produktsortiment:

- > Drehtorantriebe
- > Schiebetorantriebe
- > Garagentorantriebe
- > Industrietorantriebe
- > Torprofilssystem
- > mechanisches Torzubehör
- > Automatiktürantriebe
- > Kettenbarrieren/Parkbügel
- > Schranken / Parksyste
- > versenkbare Poller
- > Absperrpoller / -pfosten
- > Drehkreuze / Drehsperr



Empfohlen von Ihrem CAME Fachhändler: