

# Befehlsgeräte



Schlüsselschalter, Codeschlösser und Transponder zur Bedienung Ihrer Anlage

CAME Befehlsgeräte dienen zur manuellen Bedienung Ihrer automatisierten Anlage. Ob über den klassischen Schlüsseltaster, das digitale Codeschloss mit über 1,6 Mio. Codiermöglichkeiten pro Kanal oder das moderne berührungslose Transpondersystem DPS COM 1 mit ID-Karten und ID-Schlüsselanhängern, CAME bietet für jede Anforderung das ideale Produkt.



## Schlüsselschalter Serie SET

### SET-E Schlüsseltaster AP

Schlüsseltaster auf Putz, einbruchshemmend, mit ALU-Frontplatte, Einbaurahmen und ALU-Aufputzgehäuse, komplett mit Schlüssel. 1 Schließerkontakt und 1 Wechslerkontakt.

### SET-I Schlüsseltaster UP

Schlüsseltaster unter Putz, einbruchshemmend, mit ALU-Frontplatte, Einbaurahmen und Unterputzdose, komplett mit Schlüssel. 1 Schließerkontakt und 1 Wechslerkontakt.

### CSS Schlüsseltasterstandsäule mit SET-I eingebaut.

Standssäule mit 1 m Höhe aus ALU-Profil mit Bodengrundplatte.



## Codeschlösser Serie S

Codeschlösser mit 1,6 Mio. Codiermöglichkeiten. Die separate Decodier- und Speichereinheit wird über zwei Drähte mit der Edelstahl tastatur verbunden.

### S 6001 - 1-Kanal Codeschloss in unter Putz Version

S 6002 - 2-Kanal Codeschloss in unter Putz Version. Separate Speicherung der zwei Kanäle.

### S 7001 - 1-Kanal Codeschloss in auf Putz Version

S 7002 - 1-Kanal Codeschloss in auf Putz Version. Separate Speicherung der zwei Kanäle.



## Transpondersystem DPS COM 1

**Standalone Leser** in auf Putz Version für max. 100 berührungslose ID-Karten/-Schlüsselanhänger. Einbruchshemmend durch ALU-Frontplatte. 12/24 Volt Betriebsspannung, 1 potenzialfreier Schließerkontakt.

**DPS IDSS:** ID-Karte mit eingebautem Mikrochip. Größe 55 x 86 mm Einzel fest codiert (13-stelliger Zufallscode). Farbe weiß neutral

**DPS IDAS:** ID-Schlüsselanhänger mit eingebautem Mikrochip. Größe 40 mm oval. Einzel fest codiert (13-stelliger Zufallscode). Farbe dunkelblau.

### CLM Standsäule für DPS COM 1

Standssäule mit 1m Höhe aus ALU-Profil mit Bodengrundplatte.



## Transpondersystem DPS COM 2

**Standalone Leser** für max. 199 berührungslose ID-Karten/-Schlüsselanhänger. Sperrung / Freigabe einzelner IDs möglich. Potentialfreier Relaiskontaktausgang. 24V Betriebsspannung

**DPS IDSS:** ID-Karte mit eingebautem Mikrochip. Größe 55 x 86 mm Einzel fest codiert (13-stelliger Zufallscode). Farbe weiß neutral

**DPS IDAS:** ID-Schlüsselanhänger mit eingebautem Mikrochip. Größe 40 mm oval. Einzel fest codiert (13-stelliger Zufallscode). Farbe dunkelblau.

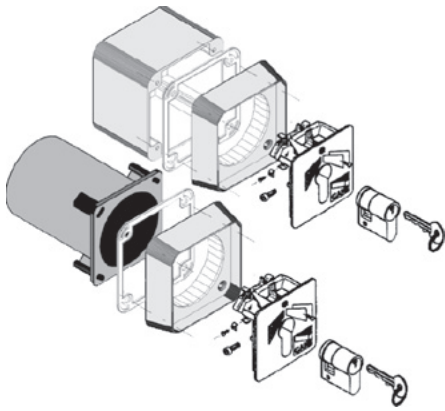


Befehlsgeräte für automatisierte Anlagen



Um eine einwandfreie Funktionalität und Kompatibilität gewährleisten zu können, empfehlen wir, nur original CAME Produkte und Zubehör einzusetzen!

## Schlüsseltaster Serie SET



### Technische Daten:

Der Universal-Schlüsseltaster SET ist im Außenbereich einsetzbar.

Der eingebaute Profilhalbzylinder (verkürzte Ausführung) betätigt nach rechts einen potenzialfreien Schließer, nach links wird ein potenzialfreier Wechsler betätigt.

2 Schlüssel im Lieferumfang enthalten.

Weitere gleichschließende Schlüssel können geliefert werden.

### Schalterausgang:

1 x potenzialfreier Schließer, max. 1 A / 24 Volt

1 x potenzialfreier Wechsler, max. 1 A / 24 Volt

Massive Ausführung mit Alufontplatte.

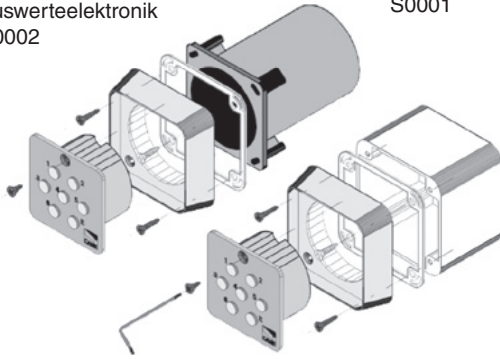
Einbruchshemmend !

## Codeschlösser Serie S



Auswerteelektronik S0002

Auswerteelektronik S0001



Die Auswertung und Programmierung erfolgt durch eine separate Elektronik im IP 65 Gehäuse. Die Verbindung zwischen dem Tastenfeld im Außenbereich und der Elektronik im Innenbereich wird durch ein Kabel mit 2 Adern hergestellt. Bei der 2-Kanal Auswerteelektronik kann mittels DIP-Schalter dem 1. Kanal eine mono- oder bistabile Funktion zugewiesen werden.

### Technische Daten:

Versorgungsspannung: 12 / 24 Volt AC/DC

Stromaufnahme: 110 mA

Leistungsaufnahme max.: 2,64 Watt

Länge der Codierung: max. 6 Digits / Zahlen

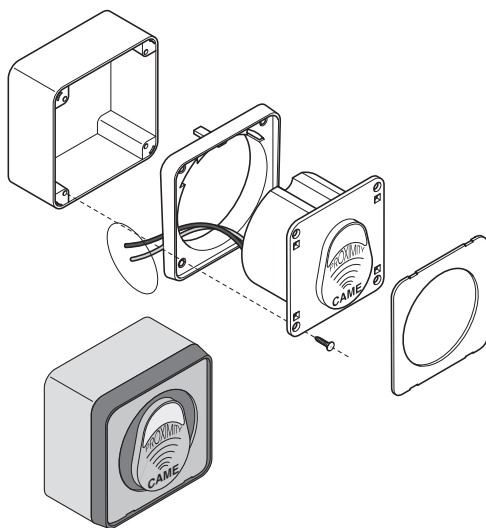
Codiermöglichkeiten: 1.679.616

Temperaturbereich: - 20 bis + 70°C

Relaisausgang: 1 ( 2 ) potenzialfreier Schließer 1. Kanal potenzialfreier Wechsler.

Massive Ausführung mit Edelstahlfrontplatte

## Transponderssystem DPS COM1



Es können bis zu 100 berührungslose ID-Karten oder -Schlüsselanhänger mit diesem System verwaltet werden. Beim Vorbeiführen der Karte / Schlüsselanhänger in einem maximalen Abstand von 50 mm an der Leseinheit wird die gespeicherte Karte erkannt. Ein potenzialfreies Relais schaltet im mono- oder bistabilen Betrieb. Sperrung/Freigabe aller Karten/Anhänger. Im Außenbereich einsetzbar.

### Technische Daten:

Betriebsspannung: 12 / 24 Volt AC / DC

Schalterausgang: potenzialfreier Schließer, max. 1 A / 24 Volt

Art: Mono- oder Bistabil

Kapazität: max. 100 Karten

Leseabstand: max. 50 mm

ID Medien: DPS IDSS (berührungslose ID-Karten) oder DPS IDAS (berührungslose ID-Anhänger)

Temperaturbereich: - 20 bis + 70°C

Komfortables Standalone System - kein PC erforderlich!

### Das CAME Produktsortiment:

- > Drehtorantriebe
- > Schiebetorantriebe
- > Garagentorantriebe
- > Industrietorantriebe
- > Torprofilsystem
- > mech. Torzubehör
- > Automatiktürantriebe
- > Kettenbarrieren / Parkbügel
- > Schranken / Parksyste
- > versenkbare Poller
- > Absperrpoller / -pfosten
- > Drehkreuze / Drehsperr



### Empfohlen von Ihrem CAME Fachhändler: